



Laserscanner Daten zur Unterstützung der  
Modellierung in Google Sketchup

Vorstellung des ersten Plugin für das kostenfreie  
CAD - Programm von Google

# Von der Erfassung bis zum Modell

---

Paradigmenwechsel

3D-Modell

# Von der Erfassung bis zum Modell

---

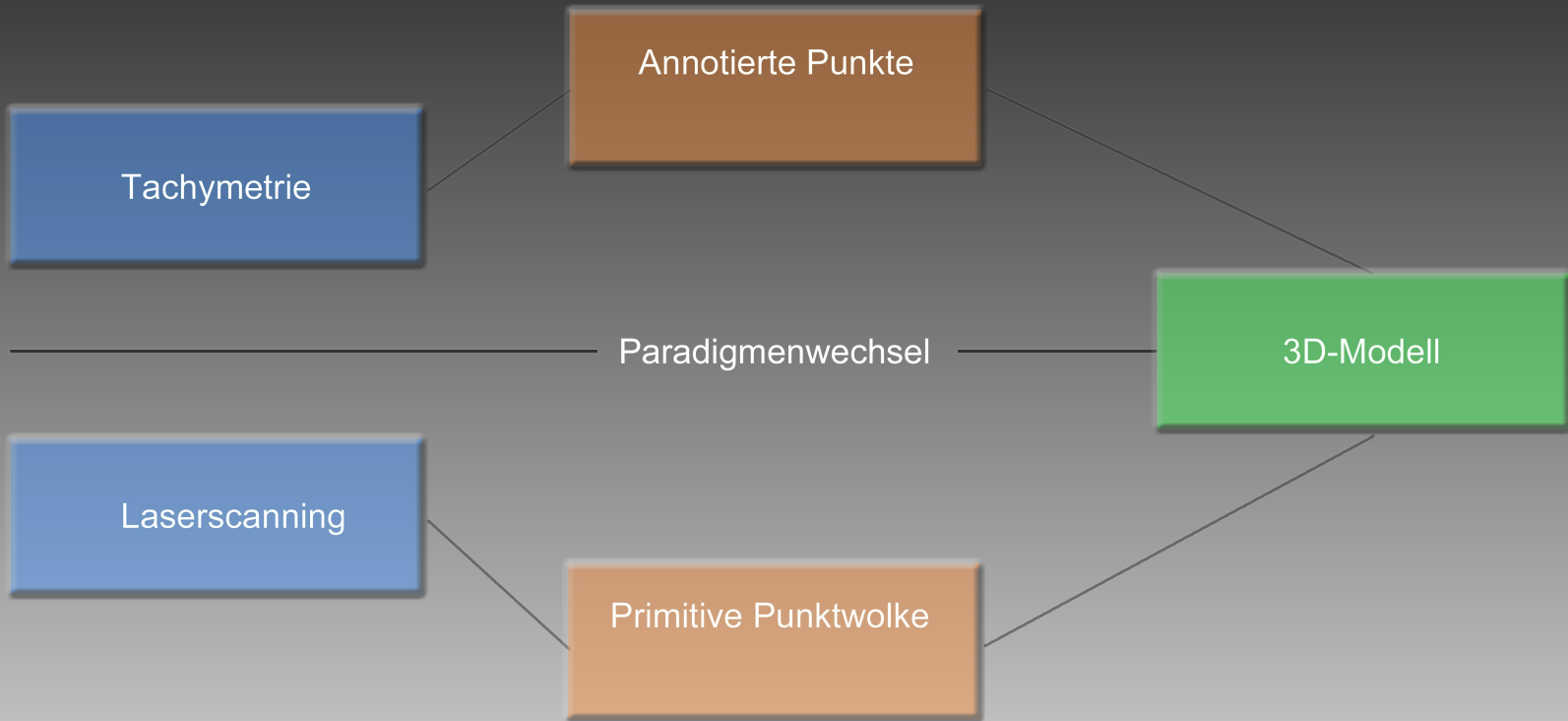


# Von der Erfassung bis zum Modell

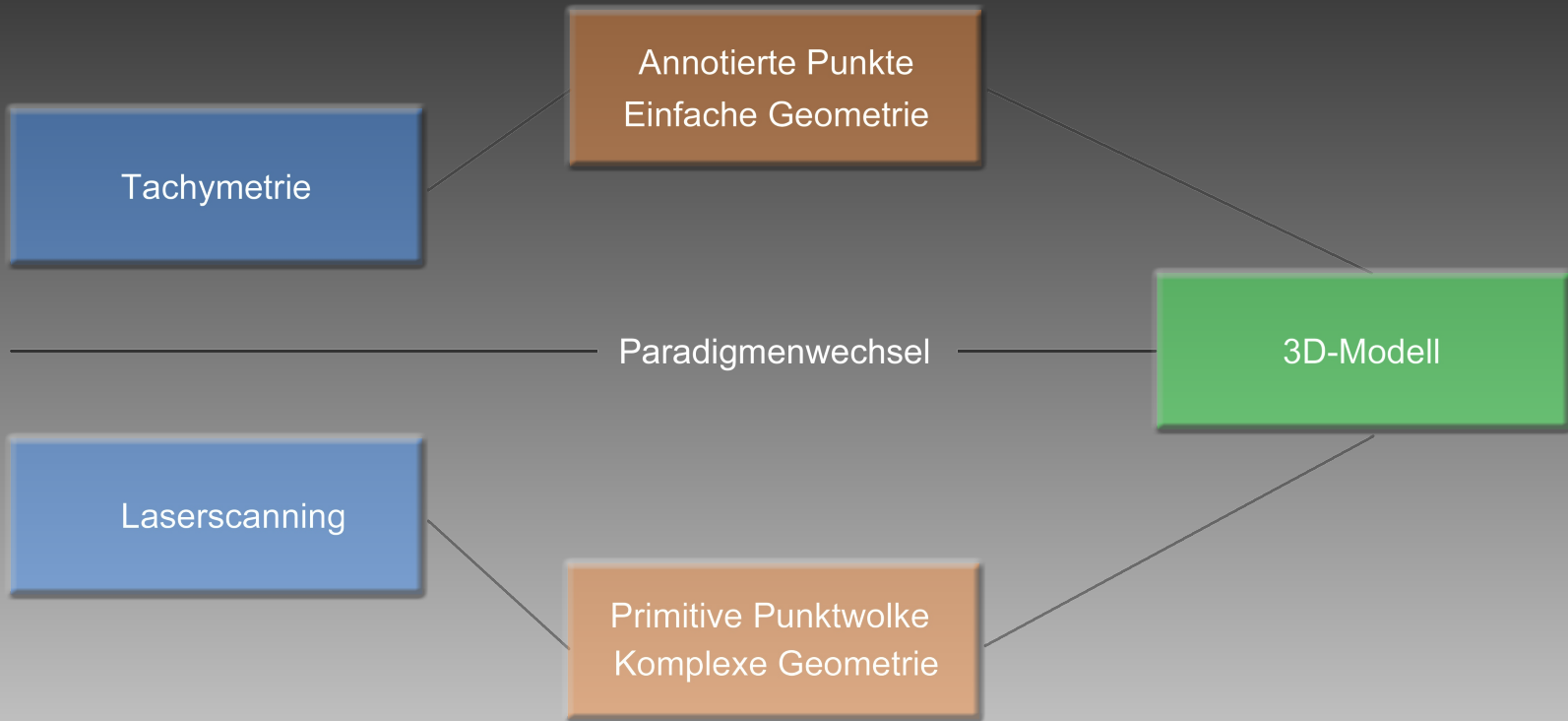
---



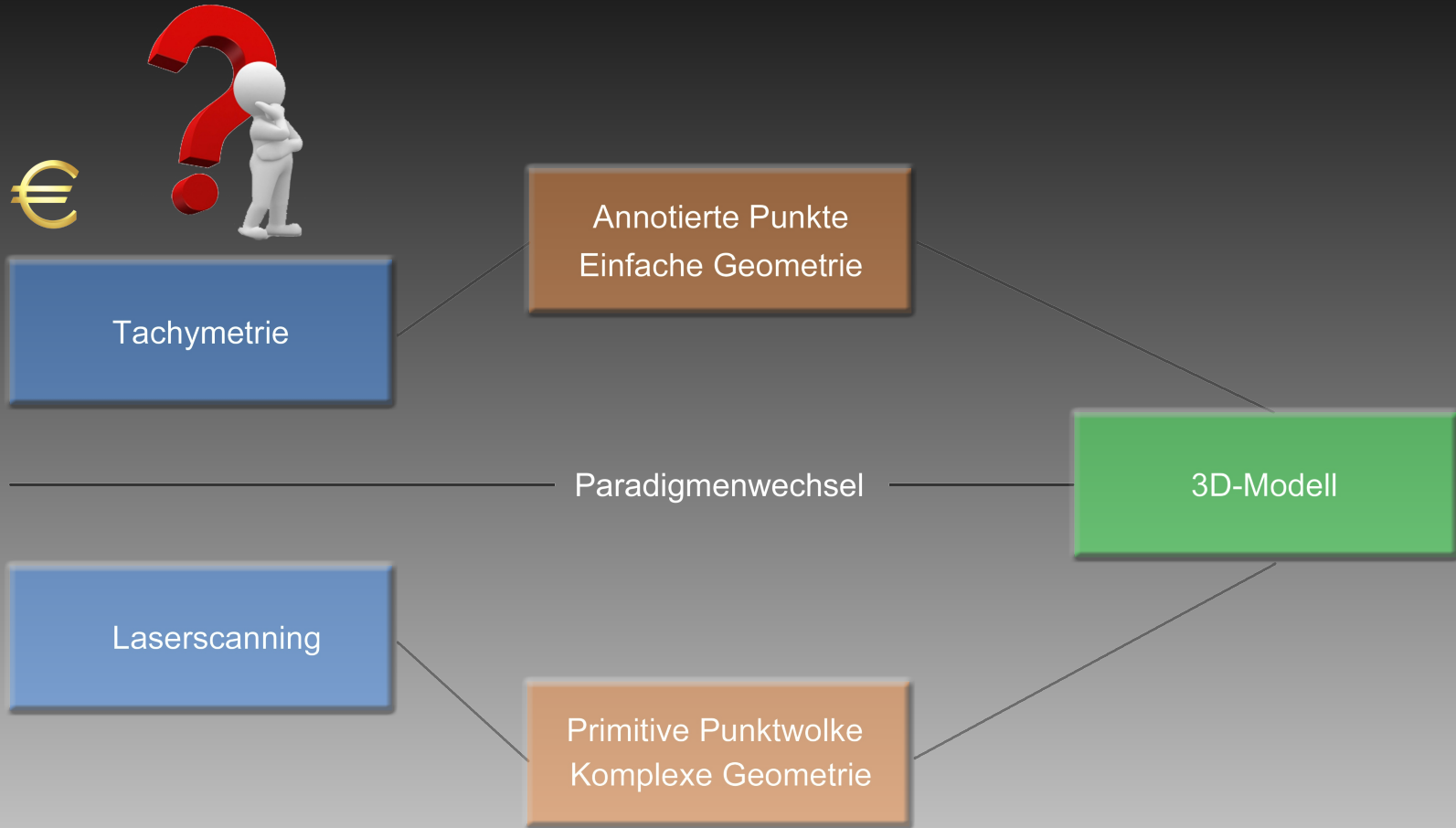
# Von der Erfassung bis zum Modell



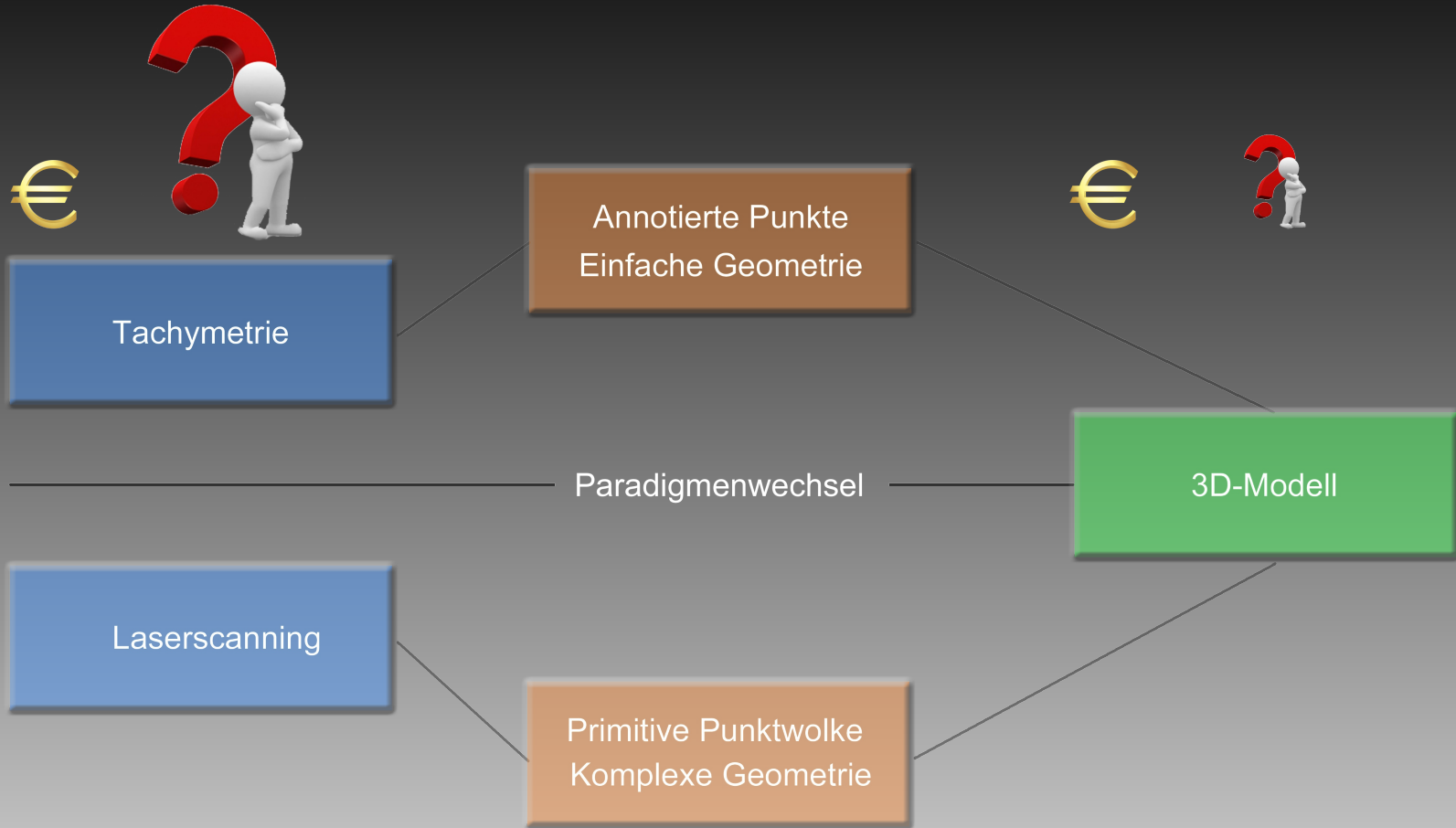
# Von der Erfassung bis zum Modell



# Von der Erfassung bis zum Modell

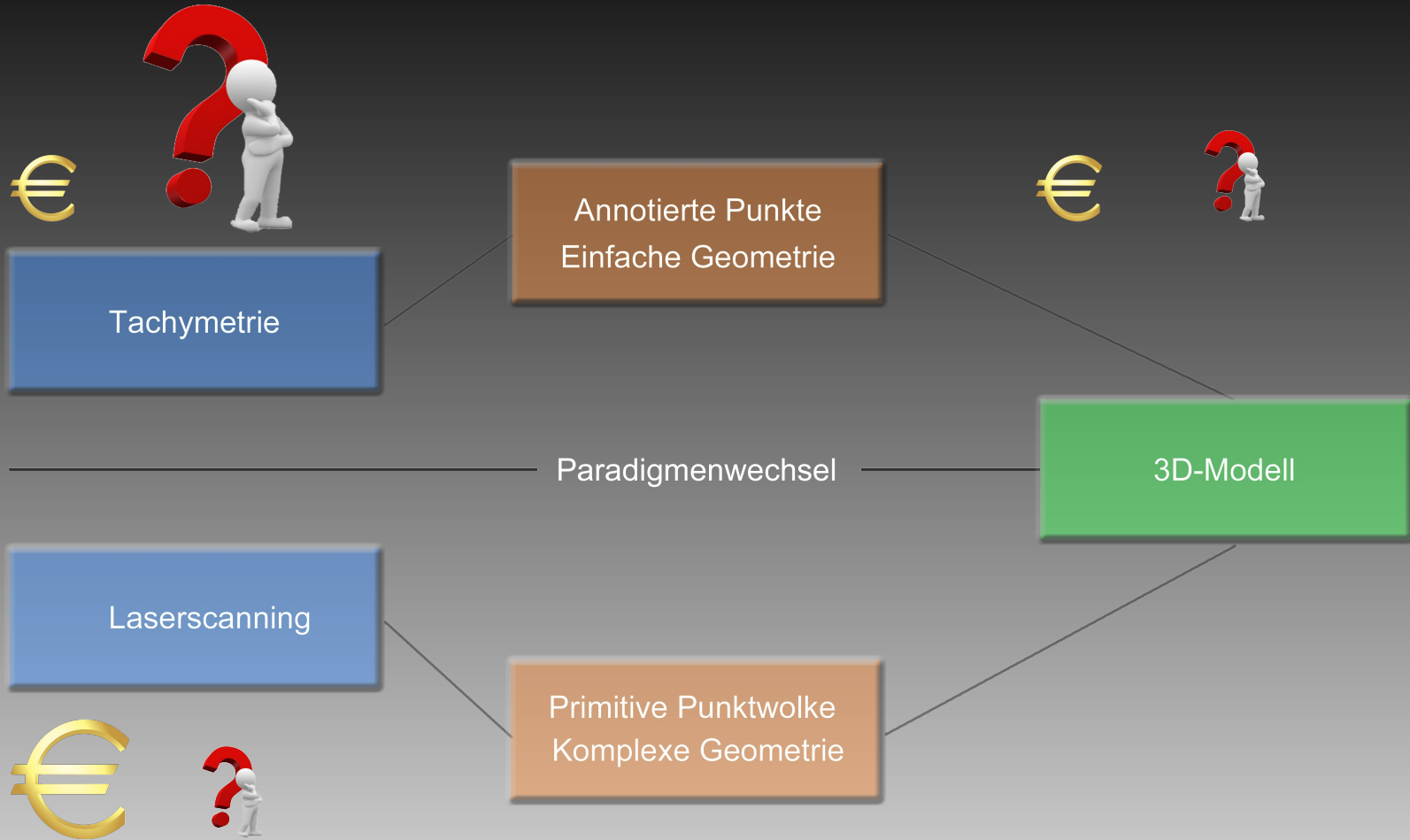


# Von der Erfassung bis zum Modell

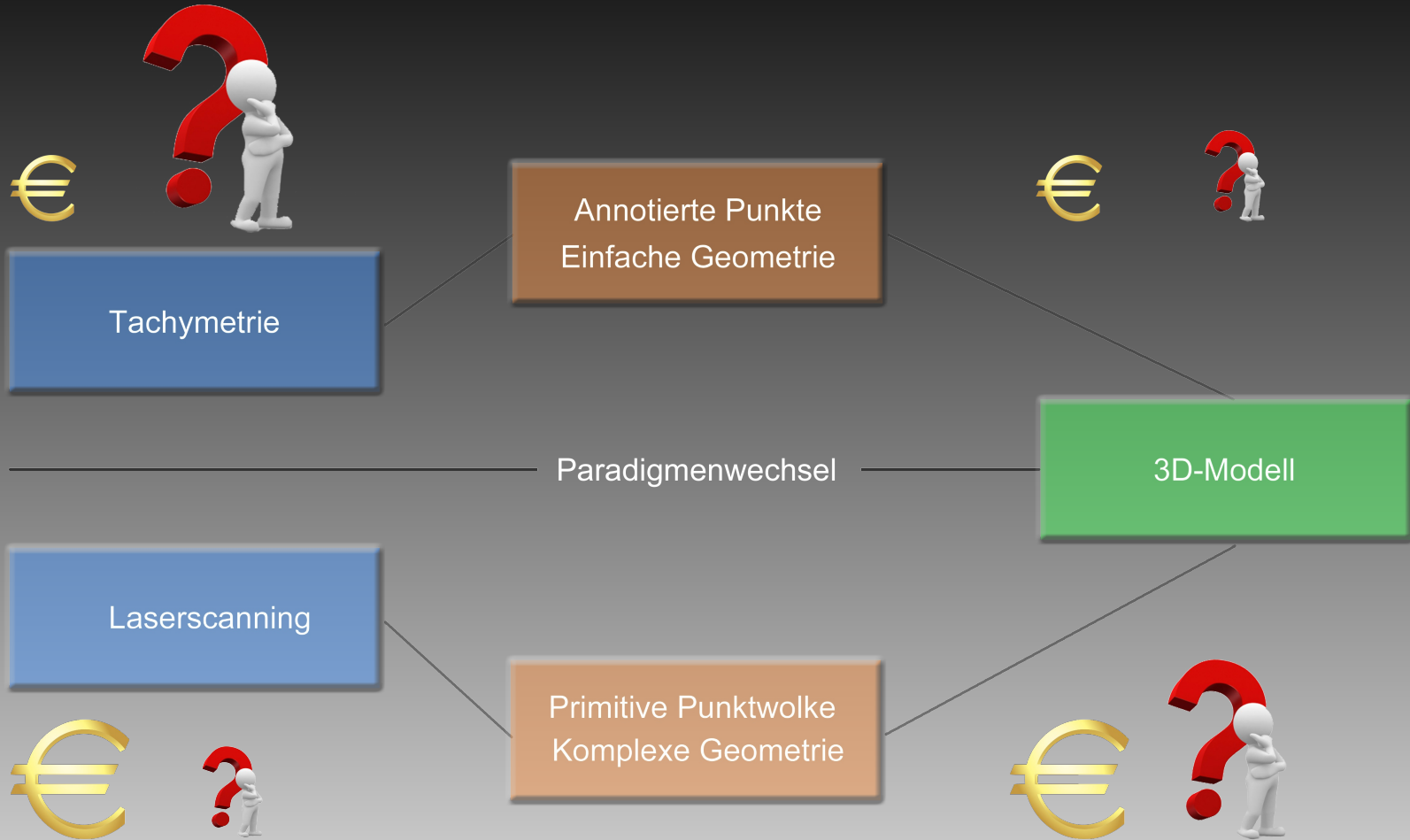




# Von der Erfassung bis zum Modell



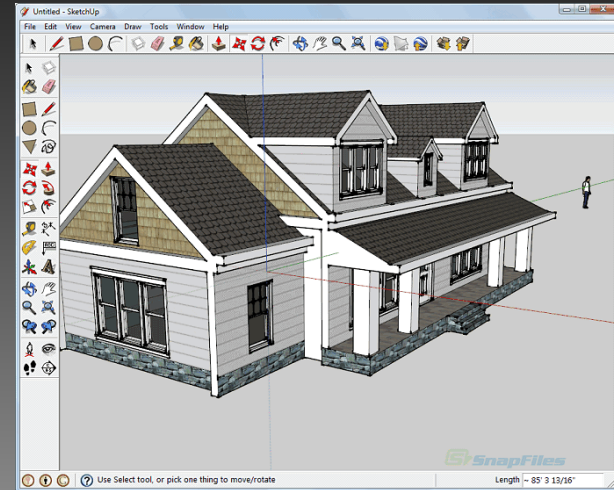
# Von der Erfassung bis zum Modell



# Was ist Google SketchUp ?

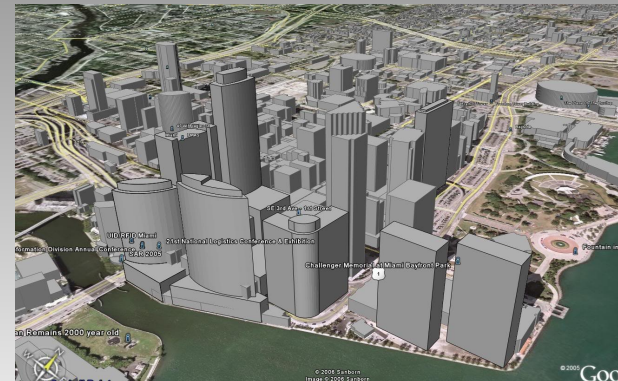
- Freies Tool zur 3D – Modellierung (Spezialisierung auf Architektur)
- Freies Plugin-System
- Diverse freie/kostenpflichtige Plugins (von Drittanbietern)
- Integration der Modelle in Google Earth

## Google SketchUp



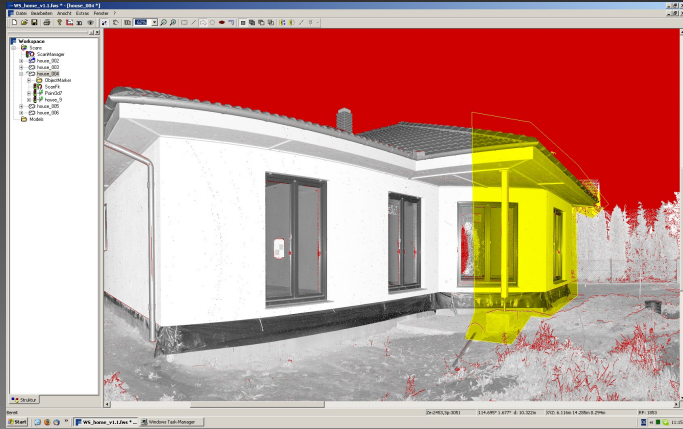
Quelle: SnapFiles

## Google Earth



# Punktwolken nach Google SketchUp

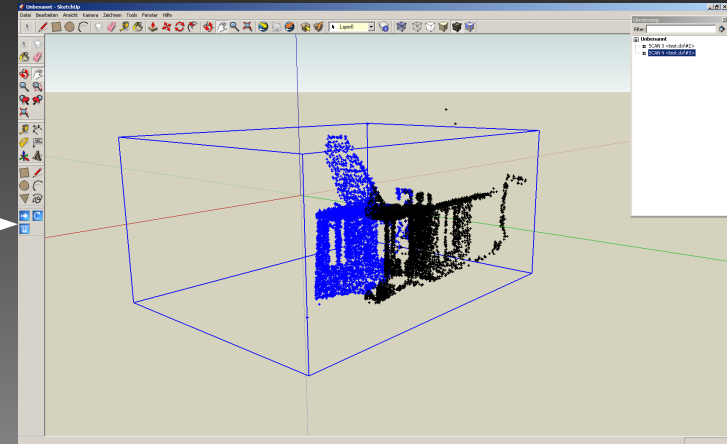
## Punktwolken Visualisierung mit Exportfunktion



Beispiel: Faro Scout LT



## Google SketchUp

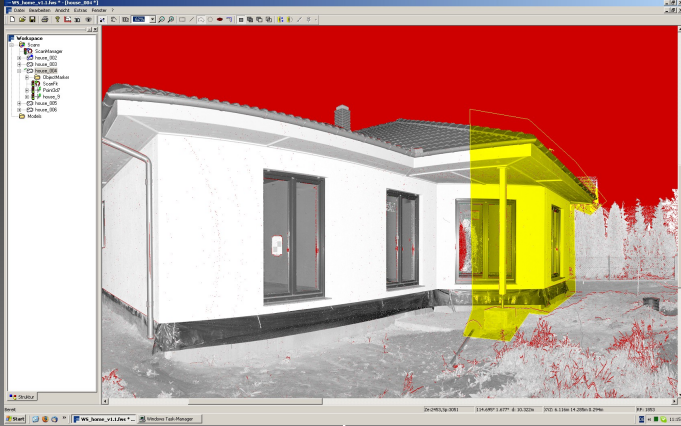


z.B.

Cyclone  
Faro Scout LT  
Lupo3D  
PointTools  
Rescan Pro  
Scan Manager

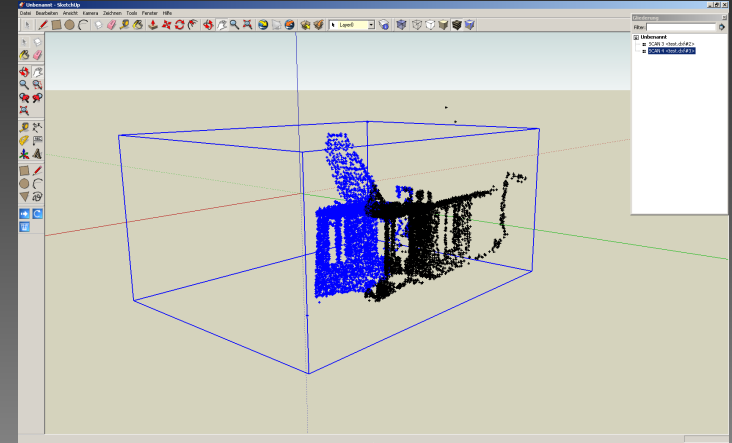
# Punktwolken nach Google SketchUp

## Punktwolken Visualisierung mit Exportfunktion



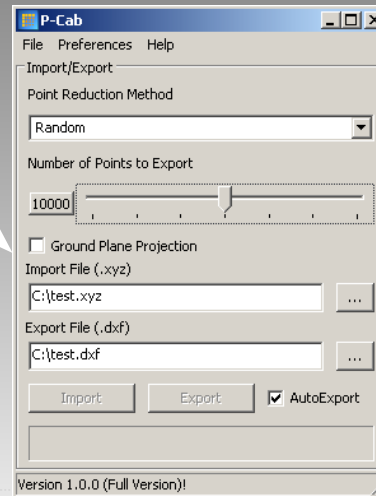
Beispiel: Faro Scout LT

## Google SketchUp



z.B.

- Cyclone
- Faro Scout LT
- Lupo3D
- PointTools
- Rescan Pro
- Scan Manager



# Demonstration P-Cab